



ПОДЪЕМНЫЙ МЕХАНИЗМ REGGAR

www.ckplus.ru
8 800 444 44 58

ПОДЪЕМНЫЙ МЕХАНИЗМ REGGAR

Подъемный / откидной механизм CLOSK для фасадов

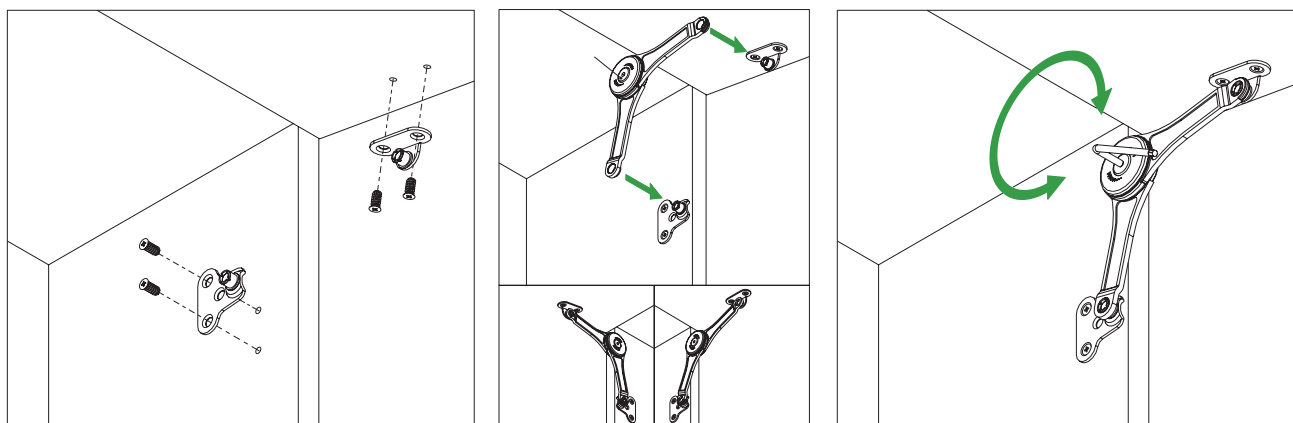
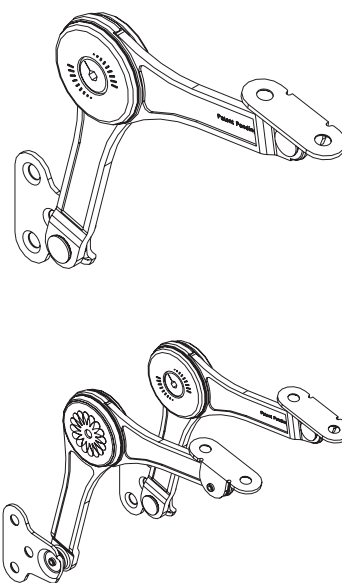
артикул	высота шкафа, мм	вес фасада, кг	упаковка, кпл
366.35.003.0	300-900	0,5-12	1

В комплект входит:

- подъемный / откидной механизм - 1 шт
- крепление к боковой стене - 1 шт
- крепление к деревянному фасаду - 1 шт
- крепление к фасаду из узкого алюминиевого профиля - 1 шт
- шестигранный ключ - 1 шт
- саморезы - 4 шт

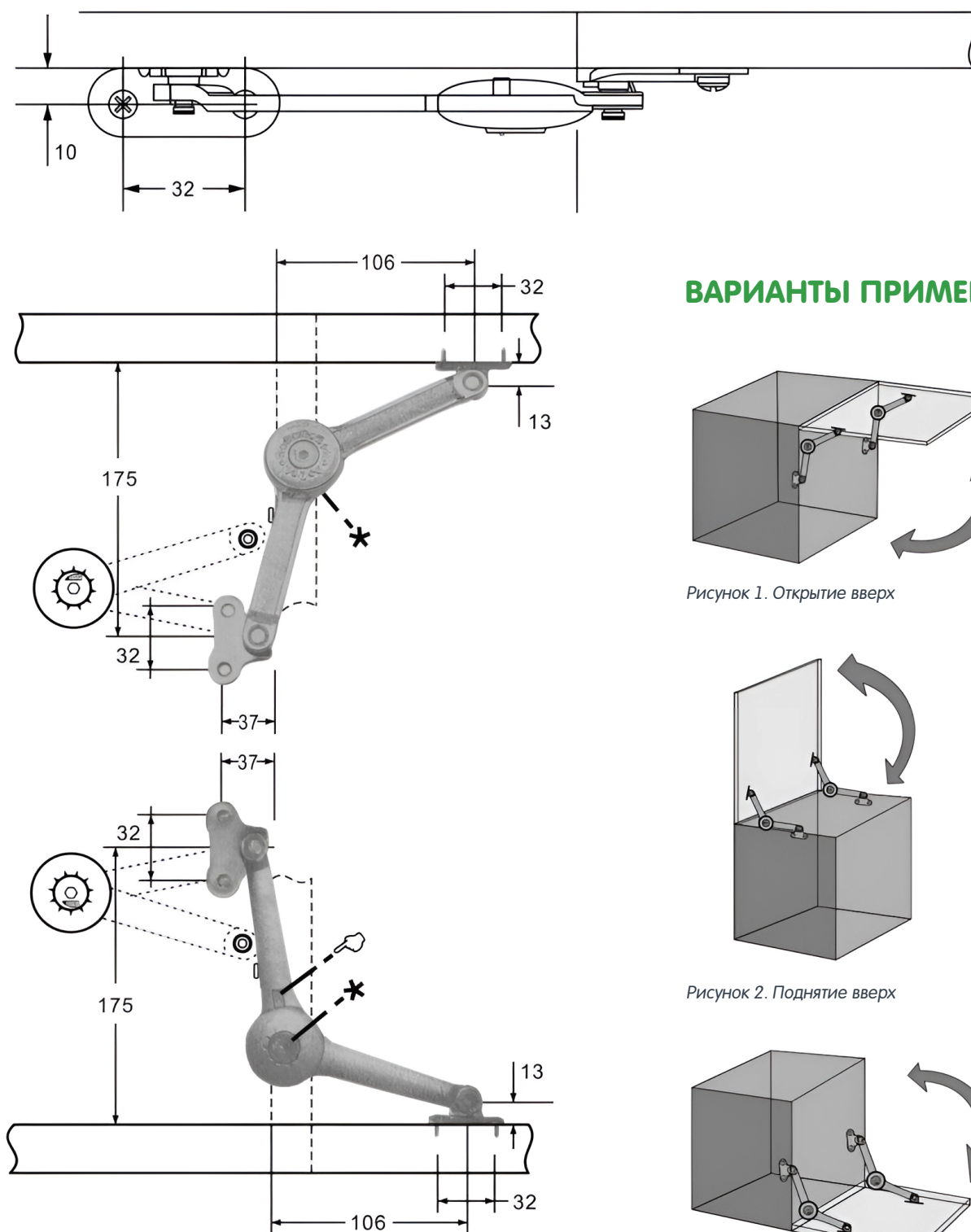
Технические данные:

- есть возможность установки как на поднятие, так и на открытие фасада вниз
- надежный стальной механизм с элементами цинковых сплавов
- никелированное покрытие



ПОДЪЕМНЫЙ МЕХАНИЗМ REGGAR

ГАБАРИТНЫЕ И ПРИСАДОЧНЫЕ РАЗМЕРЫ



ВАРИАНТЫ ПРИМЕНЕНИЯ

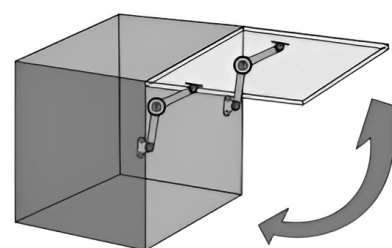


Рисунок 1. Открытие вверх

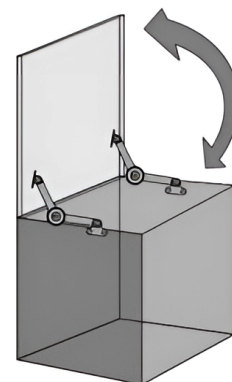


Рисунок 2. Поднятие вверх

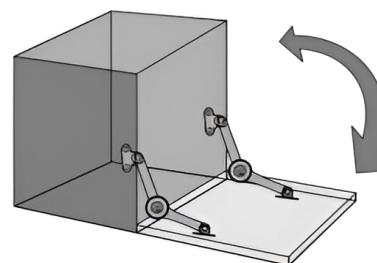


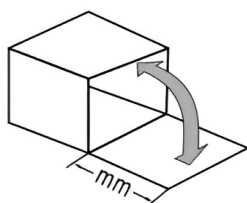
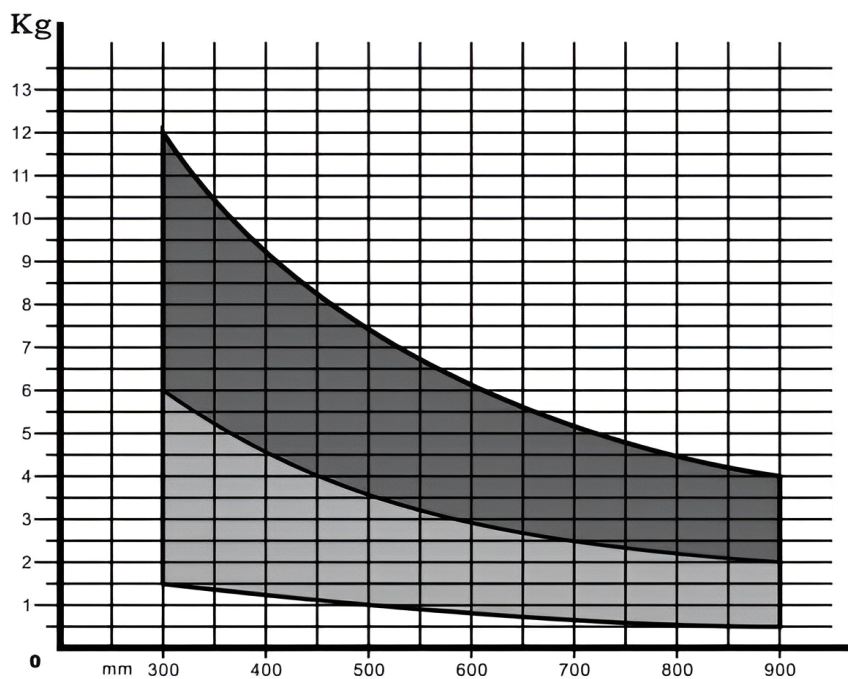
Рисунок 3. Открытие вниз

Примечание:

- для установки механизма на открывание вниз фасада нажмите на переключатель, поверните механизм и отрегулируйте с помощью шестигранного винта
- необходимо использовать петли

ПОДЪЕМНЫЙ МЕХАНИЗМ REGGAR

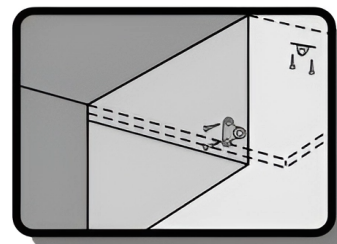
ГРАФИК ПОДБОРА КОЛИЧЕСТВА ПОДЪЕМНОГО МЕХАНИЗМА



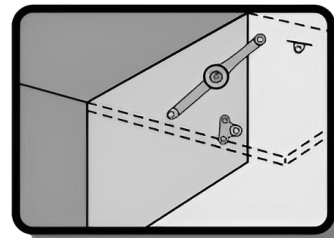
использовать один механизм



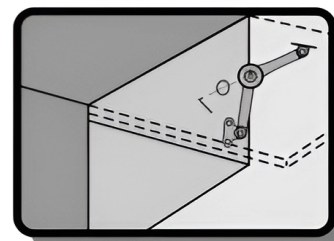
использовать оба механизма



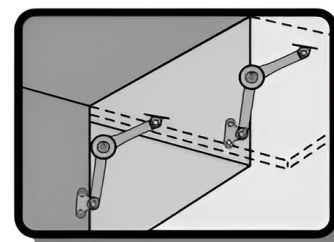
1. Установите крепления механизма к фасаду и боковой стенке



2. Зафиксируйте корпус механизма на креплениях



3. Отрегулируйте усилие подъема механизма



4. Если возможно, установите второй механизм на противоположной стенке

Присадочные размеры, в зависимости от максимального угла открытия

